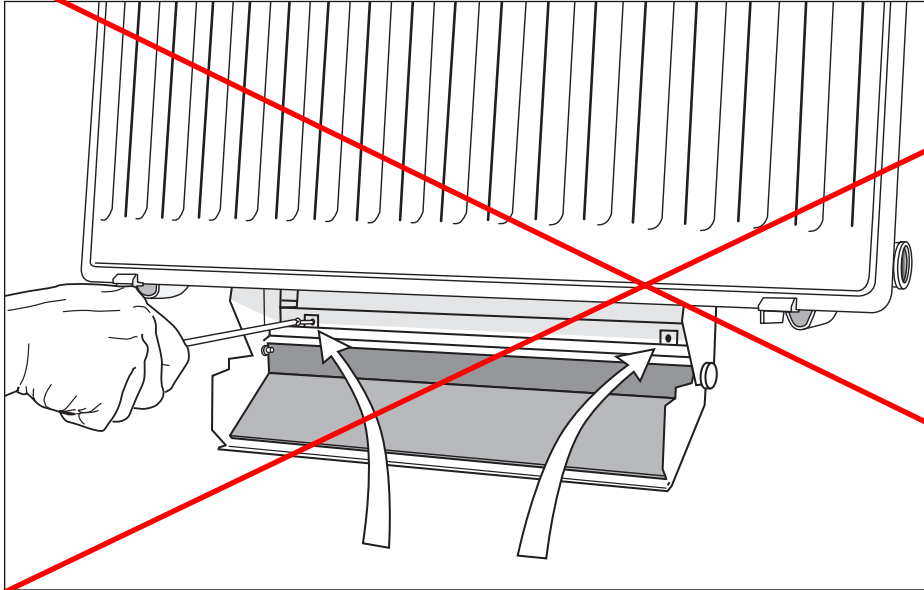
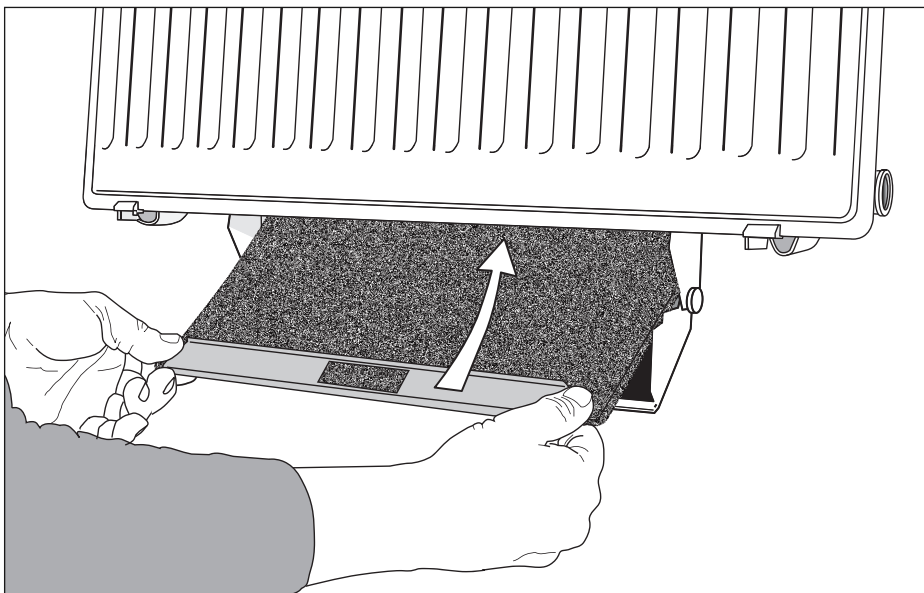


MONTERINGSANVISNING

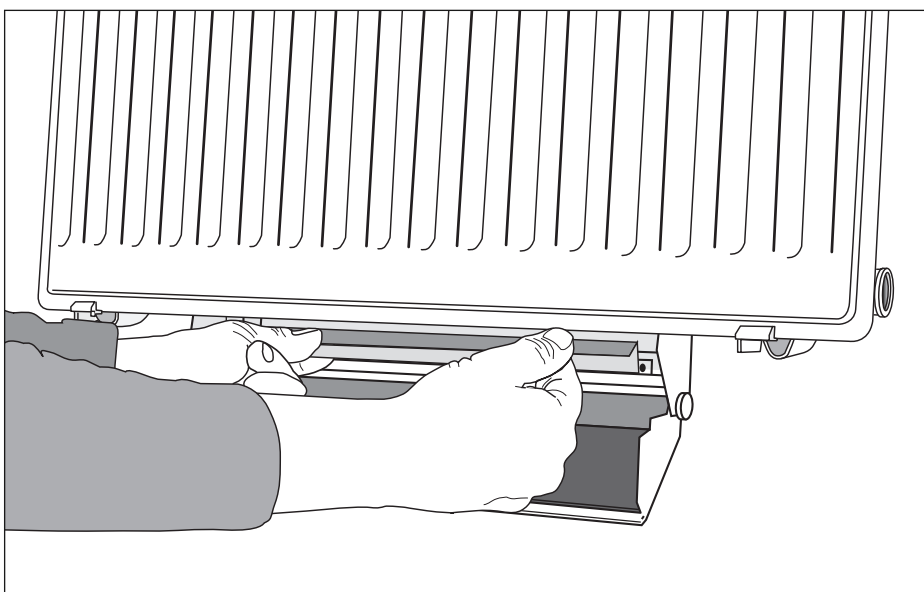
**Montering typ 11, 21 och 22/33**

Lossa låsskruvarna på donets gavlar.
Fall ned rensluckan.

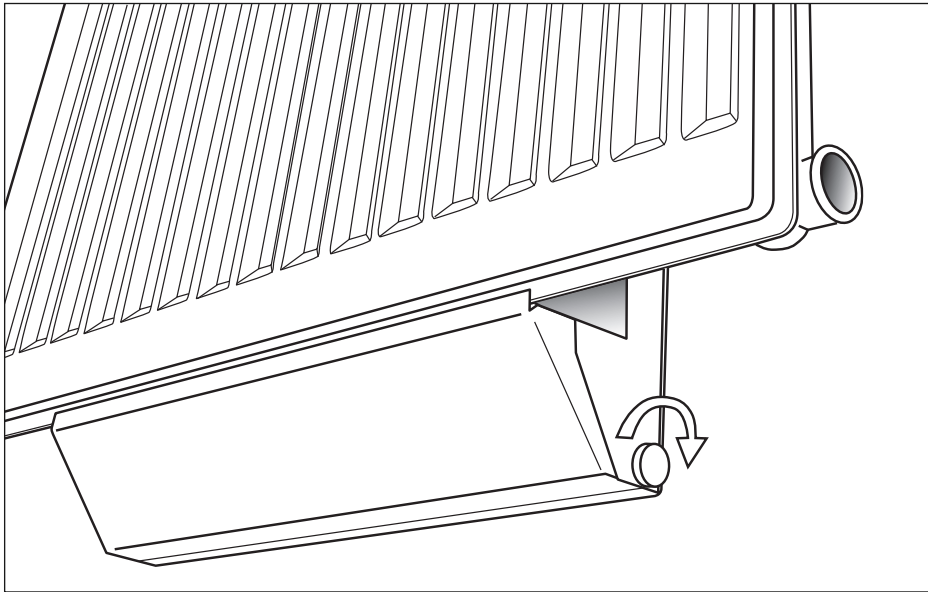
Montera 2 skruvar i donets botten.



Montera filter.

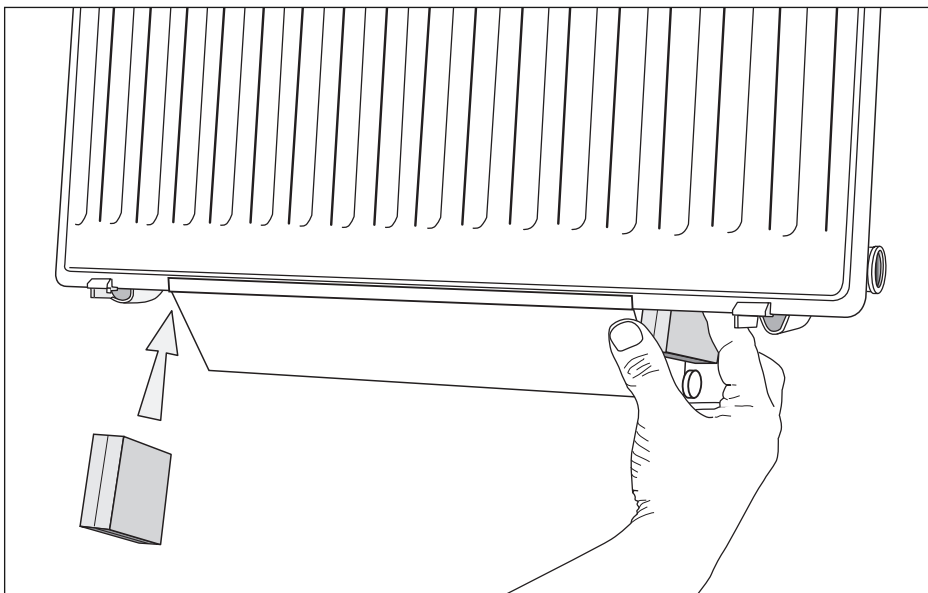


Se till att filtteramen förs in över/bakom fixeringramen i donets botten.



Typ 11, 21 och 22/33

Håll upp rensluckan mot radiatorns u.k. och lås luckan.



Montera sidotätningarna på båda sidorna av rensluckans gavlar.

Gäller typ 11

Tryck upp tätningen tätt mot rensluckans gavel och mellan radiator kropp och vägg.

Tryck upp tätningen mot radiatorns konvektorplåt.

Gäller typ 21 och 22/33

Tryck upp tätningen tätt mot rensluckans gavel och mellan radiator kropparna. Tryck upp tätningen mot radiatorns konvektorplåt.

